

インストレーションガイド

この度は、お買い上げいただきましてありがとうございます。
LEX3004は、弊社メディアコンバータ LEX3000 シリーズ専用の集合型ラックマウントシャーシです。

このインストレーションガイドには、事故を防ぐための重要な注意事項と本製品を使う前の必要な準備について説明しています。
まず、この取扱説明書をよくお読みのうえ、安全に製品をご使用ください。

お読みになったあとは、いつでも見られるところに必ず保管してください。

製品を安全にお使いいただくため、必ず最初にお読みください。

警告 安全のために、必ずお守りください。

- 安全のための注意事項を守る
下記注意事項をよくお読みください。
製品全般の注意事項が記されています。
- 故障したら使わない
すぐに販売店まで修理をご依頼ください。
- 万一異常が起きたら
・異常な音・異臭・煙が出たら
・内部に水・異物が入ったら
・製品を高所から落としたり、
破損したりしたら

① 電源を切る(電源コードを抜く)
② 接続ケーブルを抜く
③ 販売店に修理を依頼する

警告 下記の注意事項を守らないと、製品故障や火災・感電などによる死亡や大けがの恐れがあります。

- 電源ケーブルや接続ケーブルを傷つけない
・電源ケーブルを傷つけると火災や感電の原因となります。
・重いものをのせたり、引っ張ったりしない。
・加工したり、傷つけたりしない。
・熱器具の近くに配線したり、加熱したりしない。
・電源ケーブルを抜くときは、必ずプラグを持って抜く。
- 内部に水や異物を入れない
火災や感電の原因となります。
万一、水や異物が入ったときは、すぐに電源を切り(電源ケーブルを抜き)、販売店に点検・修理をご依頼ください。
- 内部をむやみに開けない
本体および付属品(ケーブル含む)をむやみに開けたり改造したりすると、火災や感電の原因となります。
- 落雷が発生したらさわらない
感電の原因となります。
また、落雷の恐れがあるときは、破壊を避けるため、電源ケーブルや接続ケーブルを事前に抜いてください。
- 屋外(またはそれに準ずる場所)には設置しない
火災や故障の原因となります。
ほこりの多い場所、直射日光の当たる場所、温度変化や振動の激しい場所、腐食性ガス・油煙の発生する場所、高温多湿などの環境ではご使用できません。
- 本装置に添付の AC 電源コードは、本装置の専用品のため他の機器に転用することはできません。
本装置には必ず添付品の AC 電源コードをご使用ください。添付品以外の AC 電源コードを使用すると故障や動作不良、火災の原因となります。

注意 下記の注意事項を守らないと、けがをしり周辺の物品に損害を与えたりする原因となります。

- ぬれた手で電源プラグやコネクタに触らない
感電の原因となります。
- 指定された電源コードや接続ケーブルを使う
- 指定の電圧で使う
- コンセントや配線器具の定格を超えるような接続はしない
インストレーションガイドに記載されているケーブルや電圧範囲を使わないと、火災や感電の原因となります。
- 通風孔をふさがない
通風孔をふさいでしまうと、内部に熱がこもり、火災や故障の原因となります。また、風通しをよくするために次の事項をお守りください。
・毛足の長いジュータンなどの上に直接設置しない。
・布などでくもまない。
- 移動させるときは、電源ケーブルや接続ケーブルを抜く
接続したまま移動させると、電源ケーブルが傷つき、火災や感電の原因となります。

■ 特長

- 1U ハーフサイズの 19 インチラックにマウント可能な LEX3000 シリーズメディアコンバータ用ラックマウントシャーシ
- 電源モジュールは AC/DC タイプ(LEX3911-15/45)を 2 台搭載可能であり、電源二重化による無断停環境を実現
- 最大 4 台まで LEX3000 シリーズのメディアコンバータ(ラインカード)を実装可能
- 管理カード(LEX3930-00)を実装することで、SNMP・Web ブラウザ GUI・シリアルコンソール・Telnet 経由で各スロットのメディアコンバータの設定や監視、さらにインバンドで遠隔のメディアコンバータの設定・監視も可能
- 電源・管理カード・ラインカードはすべてホットスワップ対応で、電源供給やネットワークを止めずにその場で交換可能
- ラックマウントキットは EIA/TIA 規格および JIS 規格に対応

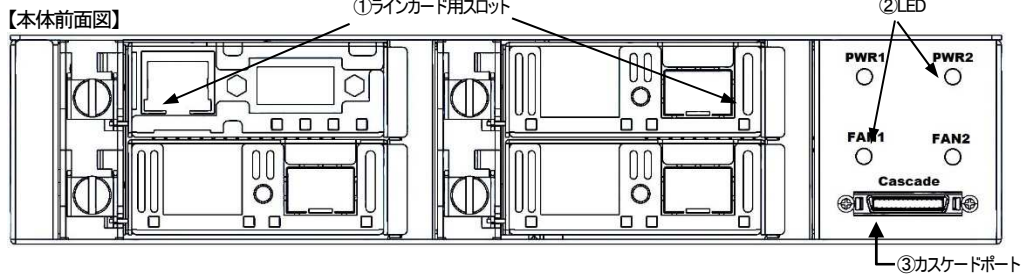
■ 付属品

- この製品には本体の他に、以下の内容物が同梱されています。
- ラックマウントキット 1 組
(マウント金具 A・B・C 各 1 式、マウント金具取付用 皿ネジ(M4x20 本、M3x2 本))
 - インストレーションガイド&保証書(本書) 1 部
 - カスケードケーブル 1 本

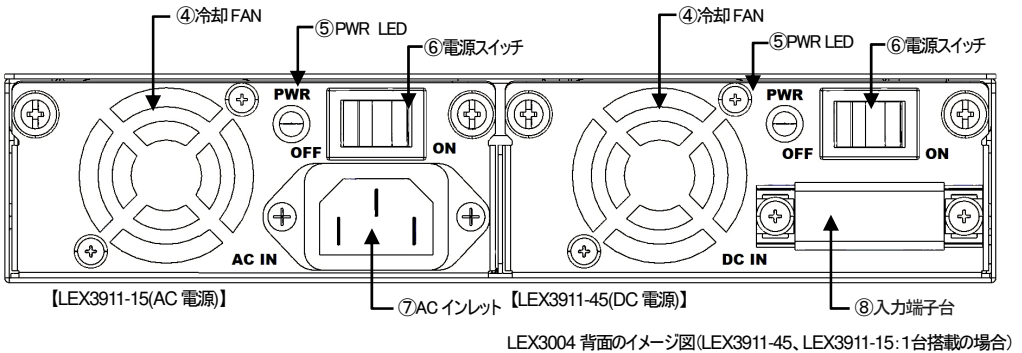
【MEMO】製品の移送や修理依頼等の再梱包のため、梱包箱、緩衝材などは捨てずに保管しておいてください。

注意 工場出荷時は、シャーシ本体(LEX3004)のみです。
インストレーションガイドではメディアコンバータモジュール(ラインカード)・オプション電源モジュール・管理カードが収容された状態で図示されている場合がございますが、これらは本製品に含まれず、別途ご購入いただく必要があります。ご了承ください。

■ 各部の名称と働き



【本体背面図】(※各電源モジュール前面図)
【注記】AC 電源モジュール(LEX3911-15)および DC 電源モジュール(LEX3911-45)について
※製品出荷時は、電源モジュールは搭載されていません。
電源スロットに電源モジュールを搭載しない場合は、必ずblankパネルを取り付けてください。



LEX3004 背面のイメージ図(LEX3911-45、LEX3911-15:1台搭載の場合)

本保証書は、下記保証規定の内容に基づく保証をお約束するものです。

機種名	
シリアルナンバー	
保証期間	お買い上げ日 年 月 日から1年 ※製品購入後 30 日以内にユーザ登録を行なった場合は 3 年に延長します。

お客様	御社名	
	部署名	
	お名前	(ふりがな)
	e-mail	
	ご住所	〒
	電話番号	()

FXC 株式会社 〒111-0053 東京都台東区浅草橋三丁目 20 番 15 号 浅草橋ニハマビル 7 階

保証規定

- 「保証書」に記載されている保証期間内に、マニュアル、本体ラベルその他の注意書きに従った正常な使用状態で故障した場合には、以下の保証を御提供させていただきます。
(A) 製品購入後 30 日以内に所定の手続きによりユーザ登録された場合
障害の御連絡を頂き製品が故障と判断された場合には、交換製品を先行して御提供させていただきます。交換製品が到着後、故障機との交換を行なって頂き、故障機を当社宛に御返送下さい。なお、障害受付時間によっては、運送便の関係上、翌営業日以降の出荷となる場合があります。
交換製品到着後 1 週間以内に、故障機を御返送頂けない場合には、交換製品を購入したものとみなし、交換製品の製品標準価格を御請求させていただきます。
(B) 製品購入後 30 日以内にユーザ登録がなされた場合
障害の御連絡を頂き製品が故障と判断された場合には、故障機を御返却頂き、弊社にて修理を行い修理完了品を返却させていただきます。
なお、修理不可能な場合等は交換製品を返却させていただきます。
- 本保証による保証対象は製品本体のみとなります。
- ファームウェアのアップデート等により障害の回避が行なえる場合には、お客様側でのファームウェアの更新作業などをお願いする場合がございます。
- 次のような場合には保証期間内でも有償修理とさせていただきます。
(A) 本書の御提示がない場合(シリアルナンバーのラベルの貼付があるもののみ有効です)
(B) マニュアルに記載されている使用条件以外で使用した場合の故障または損傷
(C) 本書に保証期間、機種名及びシリアルナンバー、販売店名の記載がない場合、あるいは字句を書き換えられた場合
(D) お買い上げ後の移動、落下、輸送による故障及び損傷
(E) 使用上の誤り、および不当な改造、修理による故障および損傷
(F) 火災、または天災による故障および損傷
(G) 本製品に接続している当社指定以外の製品および消耗品に起因する故障および損傷
(H) 正常な御使用でも消耗品が自然消滅、磨耗、劣化した場合
- 弊社から提供する交換製品は、機能・性能が同等の製品となりますが、製品型番、外観が異なる場合があります。また、初期不良時を除き、未使用品ではなく弊社での試験・検査がなされた再生品とさせていただきます。
- 本規定に基づき修理又は交換を行いますが、故障機に関する報告書等の提出は致しません。
- 弊社から交換製品を提供した場合、お客様から御返却頂いた故障機、不良品の所有権は弊社に帰属します。
- お客様からの故障機の送付及び当社からの修理完了品又は交換製品の送料は双方元払いとなります。なお、弊社からの送付は、弊社指定の運送便を用います。お客様の都合によりその他の手段を希望される場合には、その送料の差額はお客様の御負担とさせていただきます。
- 故障機に記憶されたソフトウェア、ファームウェア、設定ファイル等の情報に関しては当社では一切その責任を負いかねます。お客様側でのバックアップなどの対応をお願い致します。
- 本製品の故障、誤動作、不具合あるいは停電などの外部要因により、通信の機会を逃したために生じた経済的な損害などにつきましては、当社では一切その責任を負いかねます。あらかじめ御了承ください。
- 本書記載内容は、日本国内においてのみ有効です。
This Warranty is valid only in Japan
- 本書は再発行しませんので大切に保管してください。

- ① ラインカード用スロット
別売の LEX3000 シリーズメディアコンバータ(ラインカード)実装用のスロットです。最大 4 台まで実装できます。
メディアコンバータの取り付け方法は、「ラインカード/管理カードの実装および抜き」(6 ページ)をご覧ください。
Slot1 は、管理カード(LEX3930-00)も同様に実装可能です。

- ② LED
管理カード(LEX3930-00)を実装しない場合でも、シャーシ単体で電源およびファンの状態を示します。
各 LED の表示内容は下表に示すとおりです。

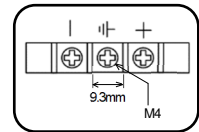
名称	LED 表示	表示内容
PWR1/PWR2	緑点灯	電源モジュール正常動作中
	赤点灯	電源モジュール異常(電流値・電圧値)
	消灯	電源モジュール OFF または未実装
FAN1/FAN2	緑点灯	FAN 正常動作中
	赤点灯	FAN 異常(回転数・温度)
	消灯	電源モジュール OFF または未実装

- ③ カスケードポート
本製品に付属の専用のカスケードケーブルを用いることで、LEX3004 を 1 対 1 で接続可能です。
接続方法については、本書の「カスケードケーブルの装着方法」(p7)を参照してください。

- ④ 冷却 FAN
冷却用の FAN です。
 - ⑤ PWR LED
電源の状態を表示するための LED です。
- | LED 表示 | 表示内容 |
|--------|---------------------|
| 緑 | 正常動作 |
| 赤 | 異常動作 |
| 消灯 | 電源が供給されていない場合または障害時 |

- ⑥ 電源スイッチ
電源の ON/OFF スwitch です。
- ⑦ AC インレット
オプション電源モジュールに付属の AC ケーブルを接続します。
AC ケーブルはロック構造を持つ電源ケーブルのため、LEX3911-15 には抜け止め金具は付属していません。

- ⑧ 入力端子台
圧着端子を付けた電源ケーブルを接続するための端子台です。
右図に示した寸法に合った圧着端子をご使用ください。
設定方法の詳細については、別紙 LEX3911 のインストレーションガイド (p5)の「電源の投入方法」⇒「LEX3911-45(DC 電源の場合)」を参照してください。



入力端子台イメージ図

■ 設置手順

- 設置場所について

警告 次のような環境での使用はしないでください。火災や感電、故障の原因となります。

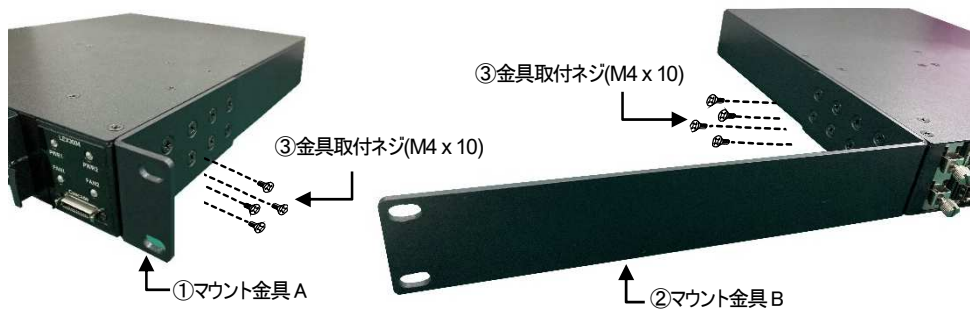
- ・直射日光の当たる場所や熱器具の近くに設置しないでください。
- ・振動の激しい場所や傾いた台の上など、不安定な場所に設置しないでください。
- ・通風孔をふさいでしまうような場所に設置しないでください。
- ・テレビ、ラジオ、コードレス電話機などのそばに設置しないでください。
- ・急激な温度変化のある場所に設置しないでください。
- ・湿度の多い場所や、水などの液体がかかる恐れのある場所に設置しないでください。
- ・ほこりの多い場所や、静電気障害の原因となるジュータン床に設置しないでください。
- ・腐食性ガスが発生するような場所に設置しないでください。

□19 インチラックへの取り付け

本製品を 19 インチラックに取付ける際は、メディアコンバータを収容する前に 19 インチラックへの取付けを行うと、取付け作業が容易になります。

□単体マウント取り付けの場合:

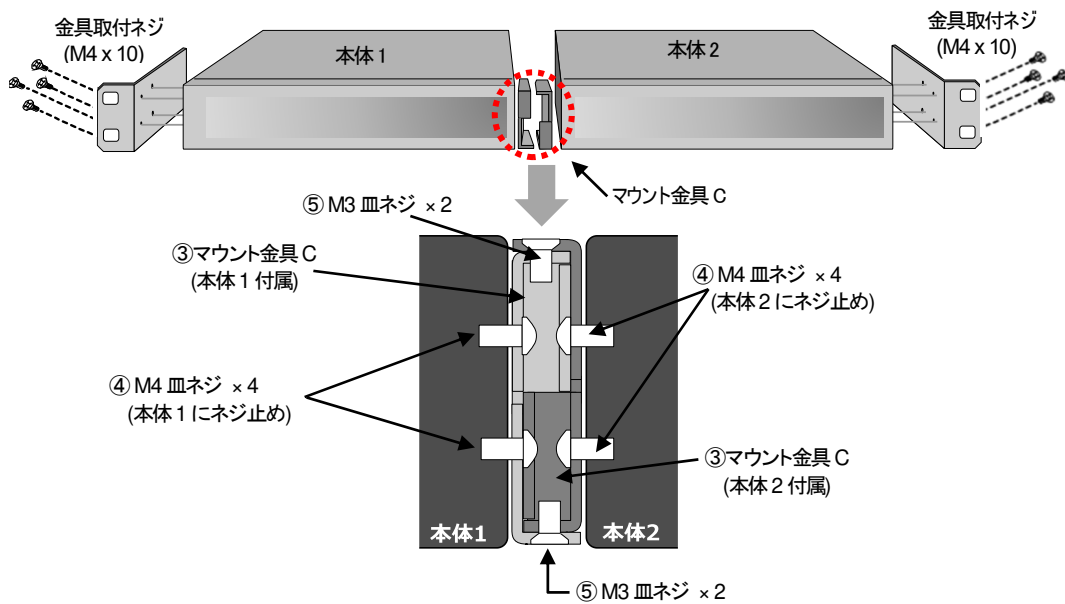
単体マウントの場合は、同梱されている金具および M4 皿ネジを使って下図のように取付けてください。



□2 台並列マウント取り付けの場合:

2 台並列の場合、両機器に付属のマウント金具 A および C を 2 つずつ用います。取り付け手順は、以下の通りです。なお、中央の 2 つのマウント金具 C については、下図のように取り付けます。

1. マウント金具 A(①)を M4 皿ネジ(②)でそれぞれ本体にネジ止めします。
2. マウント金具 C(③)を M4 皿ネジ(④) でそれぞれ本体にネジ止めします。
3. マウント金具 C 同士を接続し、上下から M3 皿ネジ(⑤)でネジ止めします。



注意 本製品は重量が大きいため、取付が不安定な場合、けがをしたり装置が破損したりする恐れがあります。確実に取り付けを行えるよう、必ず 2 名以上の作業員で行ってください。

■オプション製品のインストールおよび除去方法

本機器では、電源・管理カード・ラインカードは、すべてホットスワップに対応しています。電源供給やネットワーク接続を中断することなく交換が可能です。

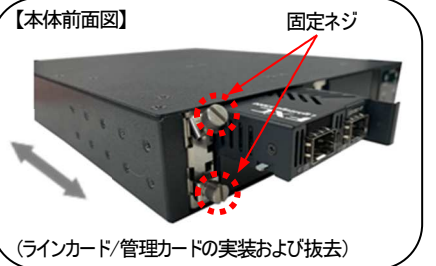
□ラインカード/管理カードのインストールおよび除去

【インストール方法】

1. ブランクパネルのネジを緩めて、外し上にあげると、パネルが 5mm~10mm 程度前面に出ますので、そのまま引き抜いてください。
2. 本製品前面にラインカードを挿入し、背面のコネクタが確実に結合したことを確認し、前面のネジがまっすぐになっている状態で、ネジをしっかり締めつけてください。

【除去方法】

- ・ネジを緩めて外し、上にあげると、カードが 5mm~10mm 程度前面に出ますので、そのまま引き抜いてください。



□電源モジュールの取付けおよび取外し

【取付け方法】

1. 本体背面の電源ブラックパネルの取付ネジを緩めてブラックパネルを外してください。
2. 電源モジュールを電源スロットに挿入し、取付ネジを締め固定して下さい。

【取外し方法】

- ・電源モジュールの取付ネジを緩めてモジュールを引き抜いて下さい。



□電源投入

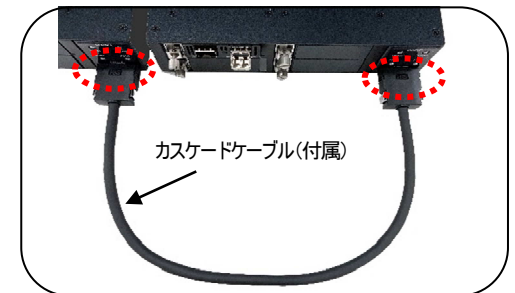
1. AC/DC 電源ケーブルを電源モジュール背面にある端子に接続します。
 2. ケーブルをコンセントに接続します。
 3. 電源モジュール背面のスイッチを「ON」に切り替えて、電源を投入します。
- 本製品前面の LED (PWR1/PWR2/FAN1/FAN2)により電源が正常に投入されたことを確認できます。

注意 本製品の電源投入後にラインカードの光コネクタをのぞきこまないでください。光コネクタには強力な光源を使用しており、目を痛める恐れがあります。危険ですから、光コネクタは直視しないでください。

□カスケードケーブルの装着方法

※カスケード機能を利用し状態管理するためには LEX3004 が 2 台、管理カード (LEX3930-00) が 1 台、および両方の LEX3004 に電源モジュール (LEX3911-15/45) がそれぞれ 1 台以上必要です。
※管理カードのカスケード対応バージョンは v1.11 以降となります。

1. 付属の専用のカスケードケーブルを本体前面のカスケードポートに接続します。
2. 同様に、専用ケーブルでもう一方の製品のポートに接続してください。



□ラインカードの設定と管理

本機器にはオプションとして、Slot1 に別売の管理カード LEX3930-00 を実装することができます。※LEX3004 単体対応バージョンは v1.10、カスケード対応バージョンは v1.11 以降となります。

この管理カードを用いて、本機器に実装したラインカードをリモート管理・設定変更することが可能です。管理機能は、LEX3930-00 のシリアルコンソールポート、または RJ-45 ポートを PC に接続することで利用可能です。詳細につきましては、LEX3930-00 の「インストールガイド・マネジメントガイド」をご参照ください。

また、実装する LEX3000 シリーズのメディアコンバータ(ラインカード)は、管理カードを実装してなくても DIP スイッチによる設定適用が可能です。ラインカードの DIP SW1 を「ON(下)」にすると、DIP スイッチの設定が常に優先され、管理カードによる設定変更を受け付けなくなります。

設定モード	設定方法	動作
管理カード設定	DIP SW1 を「OFF(上)」	管理カードの設定変更を反映する。 工場出荷時設定(全 DIP SW:OFF)
DIP スイッチ設定	DIP SW1 を「ON(下)」	DIP スイッチの設定を優先する。 管理カードからの設定変更は反映されない。 (動作監視は可能)

■製品仕様

収容カード数	前面スロット:最大 4 台 (LEX38xx, LEX3321, LEX3704, LEX3930-00) 背面スロット:電源モジュール 2 台 (LEX3911-15/LEX3911-45)		
電源仕様	搭載電源モジュール仕様準ずる		
アラーム LED	【PWR1】 背面スロット 1 搭載の電源モジュール状態	消灯	電源モジュール 1:OFF または未実装
		緑点灯	電源モジュール 1:正常
		赤点灯	電源モジュール 1:異常
	【PWR2】 背面スロット 2 搭載の電源モジュール状態	消灯	電源モジュール 2:OFF または未実装
		緑点灯	電源モジュール 2:正常
		赤点灯	電源モジュール 2:異常
	【FAN1】 背面スロット 1 搭載の電源モジュールのファン状態	消灯	電源モジュール 1:OFF または未実装
		緑点灯	電源モジュール 1:FAN 正常
【FAN2】 背面スロット 2 搭載の電源モジュールのファン状態	消灯	電源モジュール 2:OFF または未実装	
	赤点灯	電源モジュール 2:FAN 異常	
環境条件	動作時温度/湿度	-20~65°C/0~95%(結露なきこと)	
	性能保証温度/湿度	-10~50°C/0~95%(結露なきこと)	
	保管温度/湿度	-25~70°C/0~95%(結露なきこと)	
外形寸法	1U サイズ 210mm(W) x 44mm(H) x 250mm(D)以下 (※突起部含まず)		
重量	LEX3004 本体のみ	1.79kg	
適合性	EMI 規格	VCCI クラス A	
	その他	RoHS	
信頼性	MTBF	380,400h	

テクニカルサポートの御案内

製品に関する技術的質問及び不具合の際は、弊社サポートセンターまでお問い合わせ下さい。また、製品のファームウェア、マニュアルなどに関しては、弊社ホームページでもご提供しておりますので、そちらもあわせてご覧ください。

■ FXC サポートセンター

TEL 03-6820-0342 (平日 9 時-12 時/13 時-17 時 ※自動音声受付)
FAX 03-5809-3258
e-mail support@fxc.jp
web <https://www.fxc.jp>

ユーザ登録の御案内

購入後 30 日以内にユーザ登録をすると保証期間の延長及び不具合時の交換製品の提供を致します。

弊社 Web サイトでもユーザ登録の手続きを行っていただけます。

ユーザ登録用サイト <https://www.fxc.jp/>

また、上のユーザ登録用紙(保証書)の各項目をご記入頂き、FAX で登録を行うことも可能です。ユーザ登録を購入後 30 日以内に行ってくださいと、保証期間の延長及び保証期間内の故障の際に交換製品を提供させていただきます。

ユーザ登録時の保証内容に関して

1. 交換製品は、運送便手配の都合により翌営業日以降の出荷となる場合がございます。
2. 故障品及び修理完了品又は交換製品の送料は双方元払いと致します。
3. 交換製品は故障機と製品型番が異なる同等仕様の製品となる場合がございます。
4. 交換製品を提供した場合には、故障機、不良品の所有権は弊社に帰属し、お客様への返却は行いません。
5. 交換製品到着後 1 週間以内に故障機を御返却いただけない場合、交換製品の製品標準価格相当をご請求させていただきます。

保証内容の詳細に関しては、上記の保証規定をご参照下さい。

保証書(ユーザ登録用紙)を紛失した場合には、修理又は代替機交換の保証を致しかねます。本書は再発行しませんので大切に保管して下さい。

□製品保証およびユーザサポート

製品の保証内容に関しては、本インストールガイドに記載されている「保証書」、「保証規定」をよくお読みください。また、テクニカルサポートにつきましては、本書の「テクニカルサポートのご案内」をお読みください。

- 本インストールガイドは、FXC 株式会社が制作したもので、全ての権利を弊社が所有します。弊社に無断で本書の一部、または全部を複製・転載することを禁じます。
- 改良のため製品の仕様を予告なく変更することがありますが、ご了承ください。
- 予告なく本書の一部または全体を修正、変更することがありますが、ご了承ください。
- インストールガイドの内容に關しましては、万全を期しておりますが、万一不明な点がございましたら、弊社サポートセンターまでご相談ください。