

LEX1708-2F / LEX1970-00
インストールガイド

この度は、お買い上げいただきましてありがとうございます。
本インストールガイドでは、2 芯 8ch の DWDM MUX/DEMUX モジュール LEX1708-2F およびファイバトレイ LEX1970-00 について説明いたします。

このインストールガイドには、事故を防ぐための重要な注意事項と本製品を使う前の必要な準備について説明しています。
まず、この取扱説明書をよくお読みのうえ、安全に製品をご使用ください。
お読みになったあとは、いつでも見られるところに必ず保管してください。

製品を安全にお使いいただくため、必ず最初にお読みください。

警告 安全のために、必ずお守りください。

- 安全のための注意事項を守る
 - 下記注意事項をよくお読みください。
 - 製品全般の注意事項が記されています。
- 故障したら使わない
 - すぐに販売店まで修理をご依頼ください。

万一異常が起きたら

- 異常な音・異臭・煙が出たら
- 内部に水・異物が入ったら
- 製品を高所から落したり、破損したりしたら

① 電源を切る(電源コードを抜く)
② 接続ケーブルを抜く
③ 販売店に修理を依頼する

警告 下記の注意事項を守らないと、製品故障や火災・感電などによる死亡や大けがの恐れがあります。

- 内部をむやみに開けない
 - 本体および付属品(ケーブル含む)をむやみに開けたり改造したりすると、火災や感電の原因となります。
- 落雷が発生したらさわらない
 - 感電の原因となります。
 - また、落雷の恐れがあるときは、破壊を避けるため、電源ケーブルや接続ケーブルを事前に抜いてください。
- 屋外(またはそれに準ずる場所)には設置しない
 - 火災や故障の原因となります。
 - ほこりの多い場所、直射日光の当たる場所、温度変化や振動の激しい場所、腐食性ガス・油煙の発生する場所、高温多湿などの環境ではご使用できません。

注意 下記の注意事項を守らないと、けがをしたり周辺の物品に損害を与えたりする原因となります。

- 通風孔をふさがらない
 - 通風孔をふさいでしまうと、内部に熱がこもり、火災や故障の原因となります。また、風通しをよくするために次の事項をお守りください。
 - 毛足の長いジョウタンなどの上に直接設置しない。
 - 布などでくろまない。
- 移動させるときは、電源ケーブルや接続ケーブルを抜く
 - 接続したまま移動させると、電源ケーブルが傷つき、火災や感電の原因となります。

● 電源ケーブルや接続ケーブルを傷つけない

- 電源ケーブルを傷つけると火災や感電の原因となります。
- 重いものをのせたり、引っ張ったりしない。
- 加工したり、傷つけたりしない。
- 熱器具の近くに配線したり、加熱したりしない。
- 電源ケーブルを抜くときは、必ずプラグを持って抜く。

● 内部に水や異物を入れない

- 火災や感電の原因となります。
- 万一、水や異物が入ったときは、すぐに電源を切り(電源ケーブルを抜き)、販売店に点検・修理をご依頼ください。

● ぬれた手で電源プラグやコネクタに触らない

- 感電の原因となります。

● 指定された電源コードや接続ケーブルを使う

● 指定の電圧で使う

● コンセントや配線器具の定格を超えるような接続はしない

- インストールガイドに記されているケーブルや電圧範囲を使わないと、火災や感電の原因となります。

■ 特長

- 8 波長の光信号を Mux/Demux する DWDM ユニット
- 無電源のパスシブ機器
- 透過波長:1554.94 nm ~ 1560.61nm 内の 0.8nm 間隔 (ITU-T 準拠)
- 挿入損失 2.5dB 以下 (コネクタ含む)
- 動作温度範囲 -20 ~ 70 °C (Mux/Demux 仕様による)
- ファイバトレイを用いることで、1U サイズの 19 インチラックにマウント可能 (2 機まで収納可、ファイバ余長処理具つき)

■ 付属品

この製品には本体の他に、以下の内容物が同梱されています。

【LEX1708-2F (DWDM ユニット)】

- 保証書 1 部
- ファイバトレイ取付用ネジ 2 個

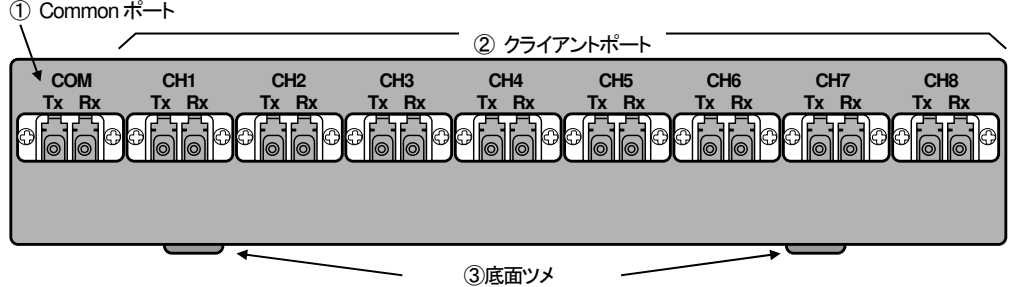
【LEX1970-00 (ファイバトレイ)】

- 保証書 1 部
- ラック背面金具 2 個 (左右各 1)
- ラック取付用ネジ 8 個

【MEMO】 製品の移送や修理依頼等の再梱包のため、梱装箱、緩衝材などは捨てずに保管しておいてください。

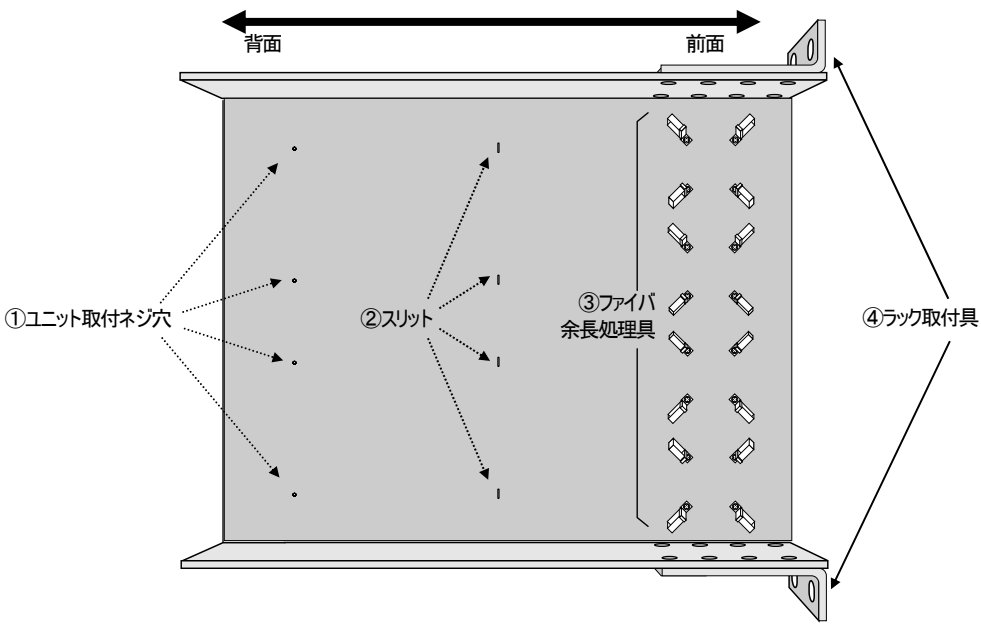
■ 各部の名称と動き

<前面図 (LEX1708-1F)>



- ① Common ポート
正面左端の 2 芯 LC コネクタです。シングルモードファイバでリモートネットワーク上の DWDM 機器と接続し、波長多重された光信号を送受信します。
- ② クライアントポート
8 個の 2 芯 LC コネクタです。シングルモードファイバでローカルネットワークに接続し、単一波長を持つ光信号を送受信します。
- ③ 底面ソメ
ファイバトレイに設置するためのソメです。

<上面図 (LEX1970-00)>

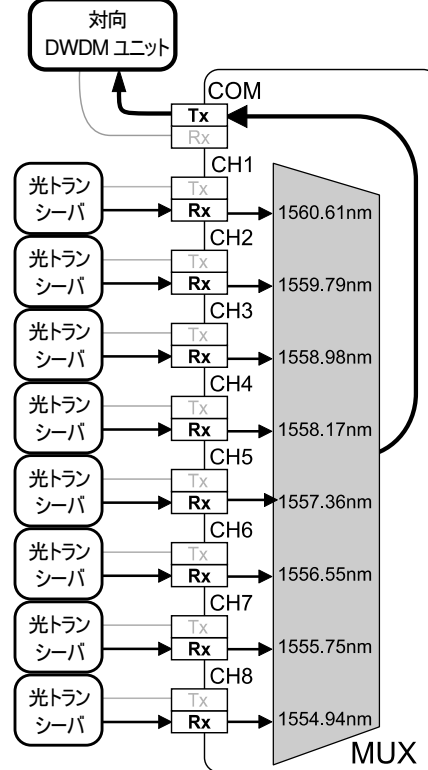


- ① ユニット取付ネジ穴
- ② スリット
LEX1708-2F を設置する際に用います。それぞれファイバトレイの背面側に 4 つずつ配置されています。
- ③ ファイバ余長処理具
設置した LEX1708-2F の各ポートに接続されたファイバを束ねるために用います。ファイバトレイ前面に 4 セット配置されています。
- ④ ラック取付具
ファイバトレイを 19 インチラックに設置する際に用います。ファイバトレイ前面の両側面に配置されています。

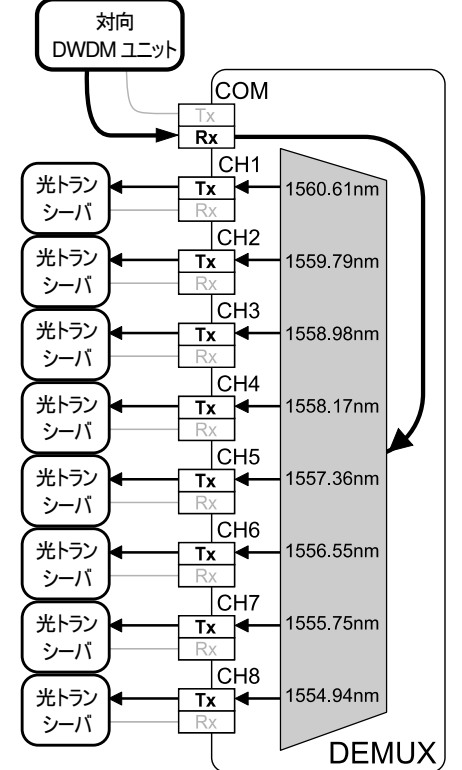
■ 動作概要および接続方法

本機の動作概観を下図に示します。
光トランシーバからの送出信号を波長多重して Common ポートから出力します。また、Common ポートへの受光信号を波長分割して光トランシーバに送出します。対向ユニットで同一の波長を持つ光トランシーバのみと通信可能となります。

<Mux 動作概観>



<Demux 動作概観>



本機の接続手順は以下の通りです。

- ① シングルモードファイバで、クライアントポート CH1 ~ CH8 を各波長に合った光トランシーバにそれぞれ接続します(波長は上図参照)。
- ② シングルモードファイバで、Common ポートを対向の DWDM ユニットに接続します。

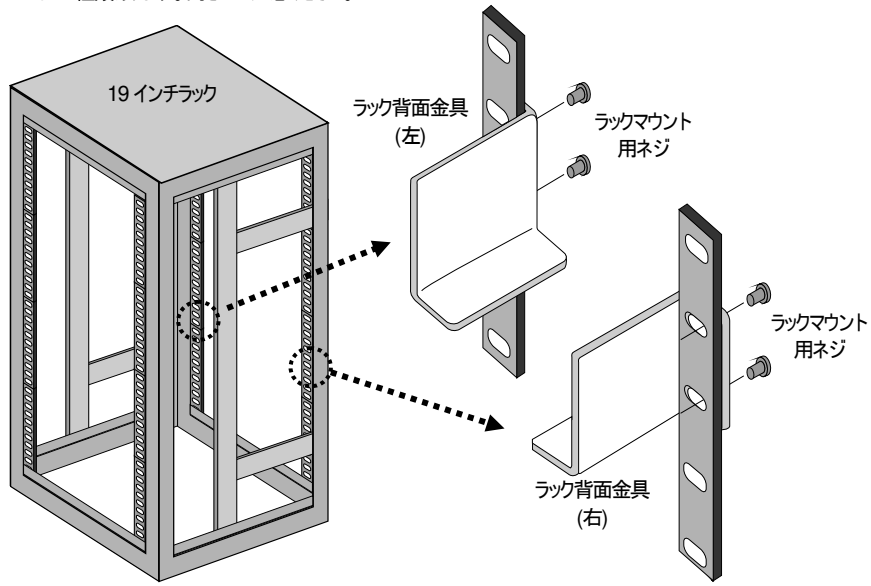
注意 この部品が放射するレーザー光線は目に損傷を与える危険性があります。直接見ないようにしてください。なお、接続時は必ず正しいケーブルを使用してください。

■ 19 インチラックへの取り付け

本製品は、ファイバトレイ LEX1970-00 を用いることで 19 インチラックに取り付けることができます。

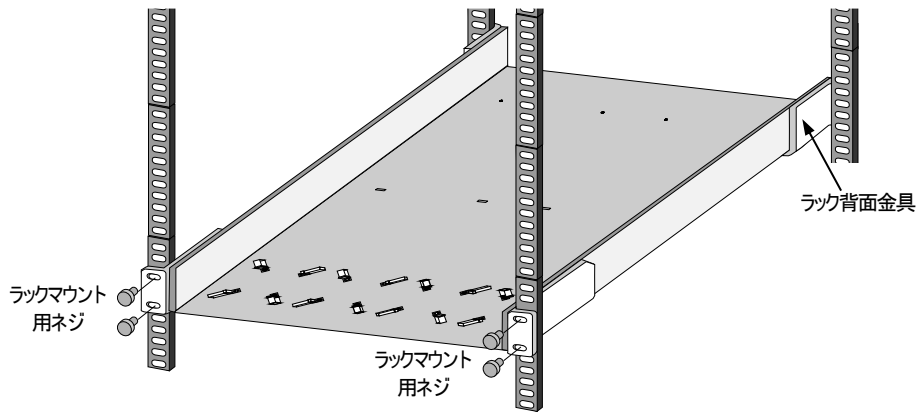
① 背面金具の取り付け

19 インチラック背面に、ラックマウント用ネジで背面金具を左右に取り付けます。
※ 背面金具は左右 2 種類あります。向きにご注意ください。



② LEX1970-00 (ファイバトレイ) のラック取り付け

前節で取り付けした背面金具の高さにファイバトレイを配置し、背面金具でトレイを支えます。
19 インチラック前面に、ラックマウント用ネジでファイバトレイ本体を取り付けます。



5

■ 製品仕様

□ ポート入出力仕様

コネクタタイプ	クライアント: LC/SPC 2 芯 × 8 リモート: LC/SPC 2 芯 × 1	
使用波長 (ITU 100GHz Grid 準拠)	1554.94 nm 1555.75 nm 1556.55 nm 1557.36 nm 1558.17 nm 1558.98 nm 1559.79 nm 1560.61 nm	
チャンネル間隔	100 GHz	
チャンネル通過帯域 (@-0.5dB 帯域幅)	≥ ±0.11 nm	
挿入損失	< 2.5 dB	
アイソレーション	隣接的	≥ 30 dB
	非隣接的	≥ 45 dB
帯域内リップル	< 0.3 dB	
偏波損失	< 0.2 dB	
偏波モード分散	< 0.2 ps	
指向性	≥ 50 dB	
反射減衰量	≥ 45 dB	
最大パワーハンドリング	300 mW	

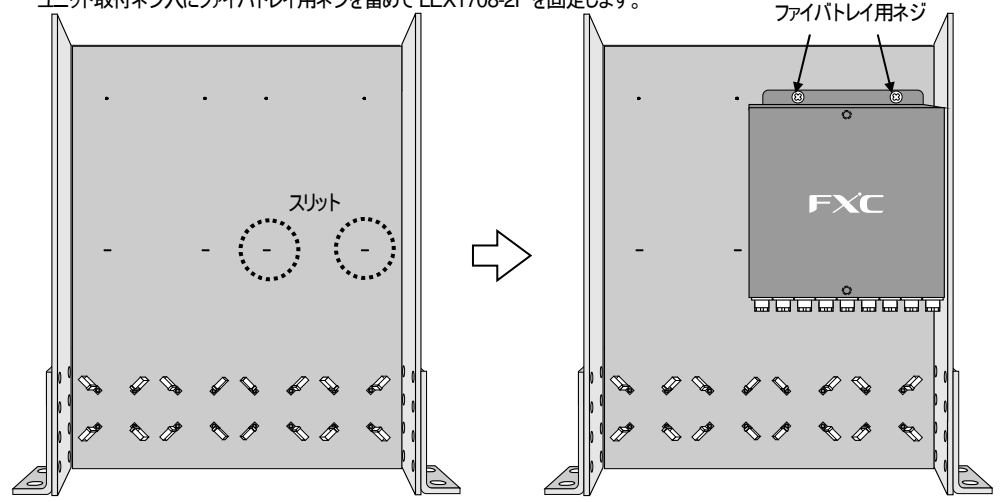
□ 基本仕様

環境条件	動作時温度 / 湿度 -20°C ~ 70°C / 0% ~ 95% ※結露なきこと 保管時温度 / 湿度 -40°C ~ 85°C / 0% ~ 95% ※結露なきこと
外形寸法	【LEX1708-2F】 210mm(W) × 210mm(D) × 42mm(H) ※突起部含まず 【LEX1970-00】 436mm(W) × 564mm(D) × 42mm(H) ※突起部含まず
重量	【LEX1708-2F】 1.2 kg 【LEX1970-00】 3.8 kg
信頼性	MTBF 750,000h (常温 25°C)
適合規格	環境規格: RoHS

7

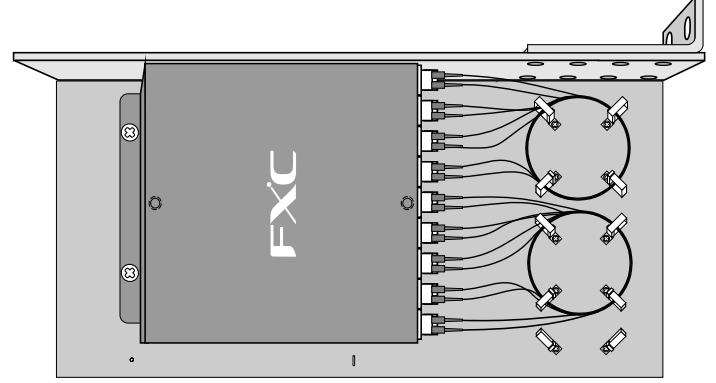
③ LEX1708-2F (DWDM ユニット) の設置

LEX1708-2F の底面ツメをファイバトレイのスリット(丸部分)に挿し込んで配置します。
ユニット取付ネジ穴にファイバトレイ用ネジを留めて LEX1708-2F を固定します。



④ ファイバの接続

LEX1708-2F 前面の各ポートにファイバを接続します。ファイバの余長処理具で長いファイバを束ねることができます。



6

テクニカルサポートの御案内

製品に関する技術的質問及び不具合の際は、弊社サポートセンターまでお問い合わせ下さい。
また、製品のファームウェア、マニュアルなどに関しては、弊社ホームページでもご提供しておりますので、そちらもあわせてご覧ください。

■ FXC サポートセンター

TEL 03-6820-0342 (平日 9 時-12 時/13 時-17 時 ※自動音声受付)
FAX 03-5809-3258
e-mail support@fxc.jp
web <https://www.fxc.jp>

ユーザ登録の御案内

購入後30日以内にユーザ登録をすると保証期間の延長及び不具合時の交換製品の提供を致します

弊社 Web サイトでもユーザ登録の手続きを行っていただけます。

ユーザ登録用サイト <https://www.fxc.jp/>

また、上のユーザ登録用紙(保証書)の各項目をご記入頂き、FAX で登録を行うことも可能です。
ユーザ登録を購入後 30 日以内に行ってください。保証期間の延長及び保証期間内の故障の際に交換製品を提供させていただきます。

ユーザ登録時の保証内容に関して

1. 交換製品は、運送便手配の都合により翌営業日以降の出荷となる場合がございます。
2. 故障品及び修理完了品又は交換製品の送料は双方元払いと致します。
3. 交換製品は故障機と製品型番が異なる同等仕様の製品となる場合がございます。
4. 交換製品を提供した場合には、故障機、不良品の所有権は弊社に帰属し、お客様への返却は行ないません。
5. 交換製品到着後1週間以内に故障機を御返却いただけない場合、交換製品の製品標準価格相当をご請求させていただきます。

保証内容の詳細に関しては、上記の保証規定をご参照下さい。

**保証書(ユーザ登録用紙)を紛失した場合には、修理又は代替機交換の保証を致しかねます。
本書は再発行しませんので大切に保管して下さい。**

□ 製品保証およびユーザサポート

製品の保証内容に関しては、本インストールガイドに記載されている「保証書」、「保証規定」をよくお読みください。
また、テクニカルサポートにつきましては、本書の「テクニカルサポートのご案内」をお読みください。

- 本インストールガイドは、FXC 株式会社制作したもので、全ての権利を弊社が所有します。
弊社に無断で本書の一部、または全部を複製転載することを禁じます。
- 改良のため製品の仕様を予告なく変更することがありますが、ご了承ください。
- 予告なく本書の一部または全体を修正、変更することがありますが、ご了承ください。
- インストールガイドの内容に関しましては、万全を期しておりますが、万一ご不明な点がございましたら、弊社サポートセンターまでご相談ください。

<インストールガイドバージョン>
2024 年 4 月 第 5 版

FXC株式会社

FXC14-DC-200015-R1.6

8