

### SFP+とパッチコードが一体型となったFXC5426F、及びFXC5428のスタック用ケーブルです。10.5Gのビットレートをサポートします。

- 10.5Gのビットデータレートをサポート
- SFP 20PIN footprintのホットプラグ対応
- 高速差動信号アプリケーション向け I/O コネクタ仕様
- EMI/EMC性能強化のためのImproved Pluggable Form-Factor(IPF)準拠
- SFP+ MSAとの互換性対応
- 温度範囲: 0~70 °C
- RoHS 指令準拠

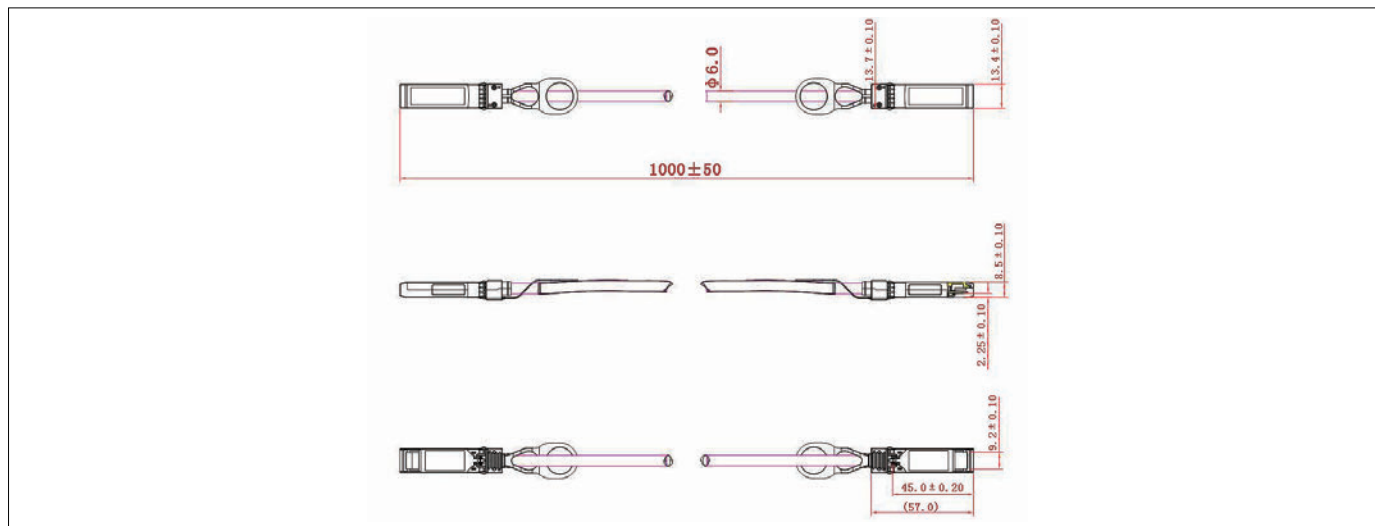


SFP+10G-CU3

#### ■仕様

製品名称	SFP+ダイレクトアタッチパッシブケーブル	
SFP+仕様	MSA (マルチソースアグリーメント)	
通信規格	10G Ethernet	
イーサネットポート	10GBASE-R × 1ポート	
	Duplex	Full固定
	Auto Negotiation	対応
伝送距離(目安)	SFP+10G-CU1M	1m
	SFP+10G-CU3M	3m
使用ケーブル	銅ベース非鉄金属ケーブル UL規格 (CL2、FT4、AWG30) 準拠	
環境条件	動作時温度/湿度	0°C~70°C / 35%~80% ※結露なきこと
	保管時温度/湿度	-40°C~85°C / 5%~90% ※結露なきこと
環境	RoHS 基準	
外形寸法	13.4mm(W) × 57.4mm(D) × 11.3mm(H)	
質量	CU1M 80g ・ CU3M 140g	
信頼性 MTBF	MTBF : 1,128,853時間 (ケース温度25°C)	
同梱物	インストレーションガイド&保証書	

#### ■外観図



#### 安全に関するご注意

ケーブル部分を持った状態で挿抜しないでください。故障の原因となります。

#### お問い合わせ先

FXC株式会社

e-mail: sales@fxc.jp http://www.fxc.jp/